

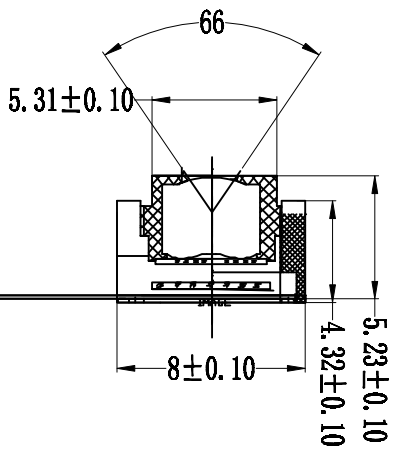
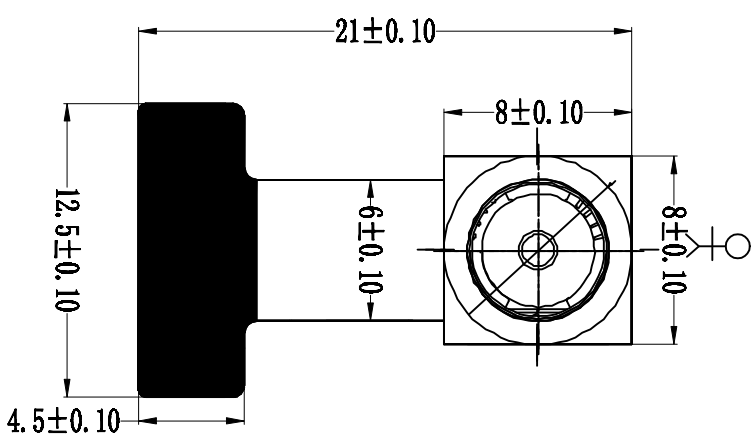
ROHS

BOTTOM VIEW

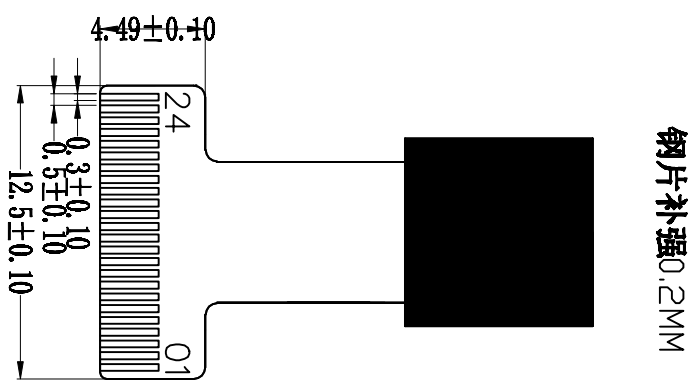
SIDE VIEW

TOP VIEW

01	NC
02	AGND
03	SIO-D
04	AVDD2.5-3.0V
05	SIO-C
06	RESET
07	VSYNC
08	PWDN
09	HREF
10	DVDD1.2-1.3V
11	DOVDD1.8-3.3V
12	Y9
13	MCLK
14	Y8
15	DGND
16	Y7
17	PCLK
18	Y6
19	Y2
20	Y5
21	Y3
22	Y4
23	Y1
24	Y0



有胶电解
FPC+PT补强0.3±0.03



注:

1. 图中尺寸均不做有胶外, 胶层
 2. FPC胶款可180度弯折
 3. 未标注的尺寸公差为±0.1mm
 4. 样品尺寸公差为±0.2mm
- 互交8601平台, 8万

Lens parameter	4P+IR	镜头类型 (Lens Size)	1/4	ITC地址	
图像传感器 (Sensor)	DV2640	焦距 (FPL)	2.8	闪光灯	修改内容
像素 (Array Size)	200W	光圈 (F/No.)	2.8±0.05	连接器	初始版本
像素电压 (VPM)	1.2V	解析力 (Resolution)	<1%	驱动IC	修改时间
模拟电压 (AVMD)	2.5V-3.0V	畸变 (Distortion)		VCM工作电压	2016-05-18
IO电压 (OVMD)	1.8-3.3V	聚焦 (Focusing Range)		VCM固定电压	

TITLE: 0V2640-DVP摄像头-200万像素

UNSPECIFIED TOL:	III ±.005
	II ±.05
	I ±.01
	∅ ±.05

DRAWN BY: pao 2016 /06/14
 CHECK BY:
 APP BY: