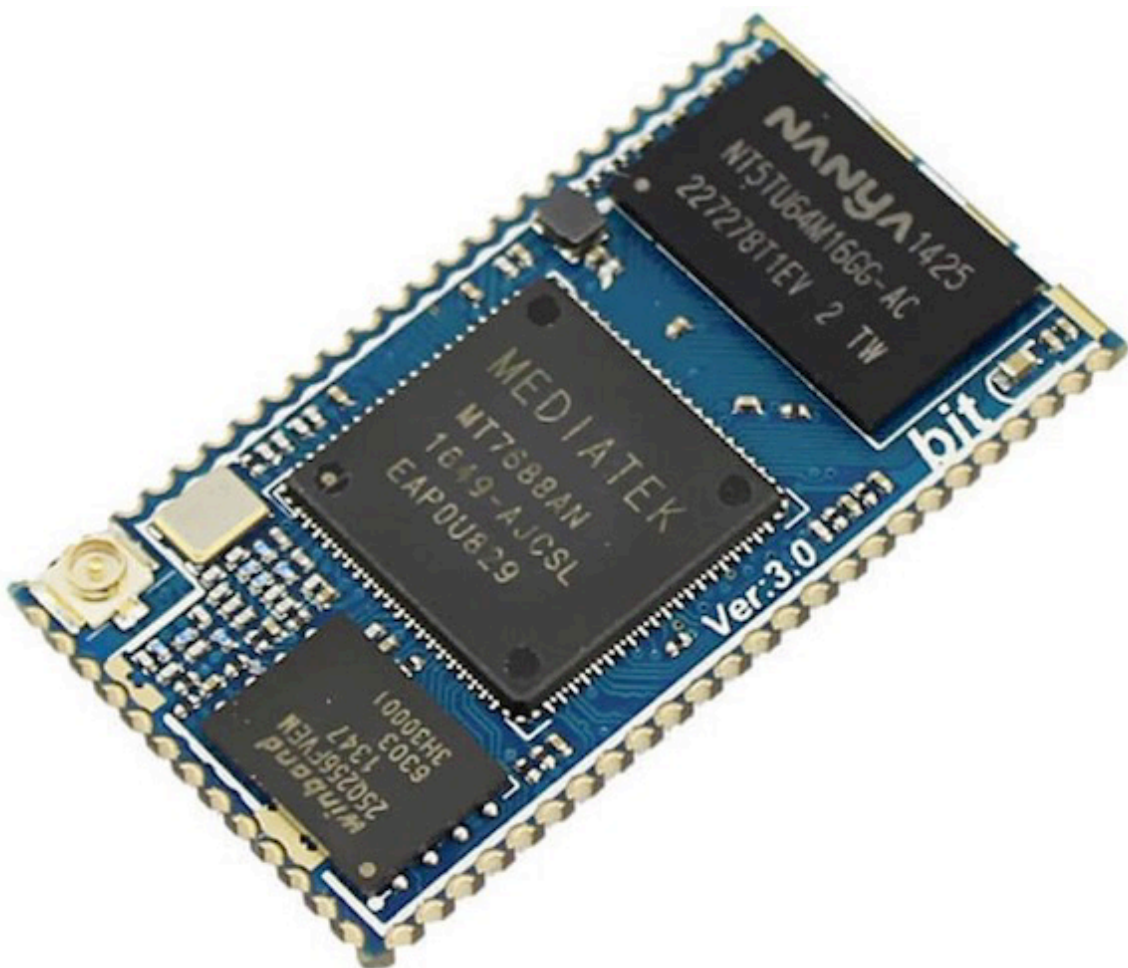




BIT3 Datasheet V09

Widora BIT系列是一款基于联发科MT7688AN的核心板模块，提供多种配置，引出MT7688AN的所有接口，方便二次开发。



更新：BIT3尺寸图

更新：UART_RX0设计注意

更新：VDD_FLASH部分简化，增加CS1的设计注意

产品命名：Widora BIT16CY

品牌：Widora

型号字段：

1-3、代表系列。BIT：MT7688AN核心模块

4-5、FLASH大小。16:16MB, 32:32MB, 08:8MB

6、RAM大小。A: 32MB, B: 64MB, C: 128MB, D: 256MB

7、代表连接方式。Y: 邮票半孔方式, C: 板对板连接器方式, H: 排针, M: 金手指方式

质检标签：

1、模块在焊接厂质检完（包括通电测试、所有IO测试、WIFI信号校准后，贴绿色小圆标签）。

2、模块在我司出货前会烧录Widora提供的openwrt固件，也可以烧录客户制定的固件。

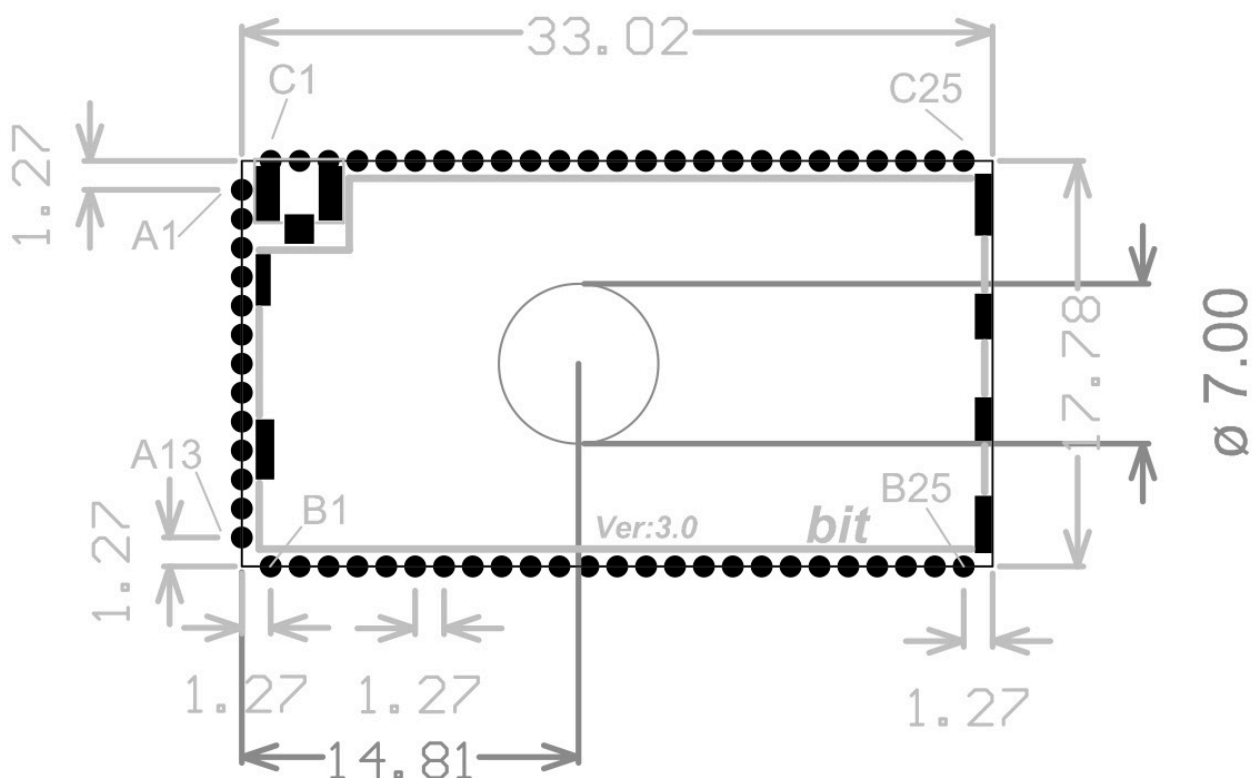
3、整批模块外包装袋不再有质检标示。

技术参数：

协议与接口标准	
WiFi标准	IEEE 802.11b/g/n
Ethernet接口	1-5个10M/100M自适应
USB2.0	1路
SDIO	1路
SPI	1路
I2C	1路
I2S	1路
UART	3路
PWM	4路
GPIO口	8路及以上

内存容量范围	
外挂Flash	8MB、16MB、32MB
运行内存	DDR2: 128MB
WIFI射频参数 (典型值)	
工作频率	2.4GHz ISM Band
IPEX端子发射功率	16.5dbm±1dBm
信道	1-14
无线校准	已校准
供电要求 (典型值)	
电源输入	DC: 3.3V±0.2V
空载运行电流	170±50mA
峰值电流	800mA
工作条件	
工作温度	0°C to +55°C
储存温度	-20°C to +80°C
物理规格 (典型值)	
尺寸	33.02*17.7mm

机械尺寸:



因BIT3底部有器件，图示圆圈部分为底板开孔，建议开孔直径为7mm。

引脚	功能	电器特性	说明
A1	I2S_SDI	I	I2S数据输入端
A2	I2S_SDO	O	I2S数据输出端，核心板已有4.7K下拉
A3	I2S_WS	O	I2S声道选择，0：左声道，1：右声道
A4	I2S_CLK	O	I2S数据位时钟
A5	I2C_SCLK	O	I2C总线时钟
A6	I2C_SD	I/O	I2C总线数据
A7	VDD_FLASH	I	FLASH独立供电端，3.3V
A8	SPI_CS1	O	SPI总线片选信号1，核心板已有4.7K下拉
A9	SPI_CLK	O	SPI总线时钟信号，核心板已有4.7K上拉

A10	SPI_MISO	I	SPI总线数据主入从出
A11	SPI_MOSI	O	SPI总线数据主出从入，核心板已有4.7K下拉
A12	SPI_CS0	O	SPI总线片选信号0
A13	GPIO_O	I/O	通用输入输出口，实际为GPIO11
B1	UART_TXD0	O	串口0数据输出，核心板已有4.7K下拉
B2	UART_RXD0	I	串口0数据输入，外部电路需考虑上拉电阻增强抗干扰
B3	RXI_P	A	PORT0网络信号接收正
B4	RXI_N	A	PORT0网络信号接收负
B5	TXO_P	A	PORT0网络信号发送正
B6	TXO_N	A	PORT0网络信号发送负
B7	GPIO14/TXO_P	I/O	通用输入输出口/PORT1网络信号发送正
B8	GPIO15/TXO_N	I/O	通用输入输出口/PORT1网络信号发送负
B9	GPIO16/RXI_P	I/O	通用输入输出口/PORT1网络信号接收正
B10	GPIO17/RXI_N	I/O	通用输入输出口/PORT1网络信号接收负
B11	PWM_CH0	O	PWM通道0
B12	PWM_CH1	O	PWM通道1
B13	TXD2/PWM2	O	串口2数据发送/PWM通道2
B14	RXD2/PWM3	I/O	串口2数据接收/PWM通道3
B15	SD_WP	I	写保护，1：写保护，0：未写保护
B16	SD_CD	I	插卡检测，1：无TF卡；0：有TF卡
B17	SD_D1	I/O	SDIO数据1
B18	SD_D0	I/O	SDIO数据0
B19	SD_CLK	O	SDIO时钟
B20	SD_CMD	O	SDIO命令
B21	SD_D3	I/O	SDIO数据3
B22	SD_D2	I/O	SDIO数据2

B23	GND	P	电路地
B24	UD_P	I/O	USB数据正
B25	UD_N	I/O	USB数据负
C1	GND	P	电路地
C2	RF	A	射频输出信号
C3	GND	P	电路地
C4	GND	P	电路地
C5	UART_RXD1	I	串口1数据接收
C6	UART_TXD1	O	串口1数据发送，核心板已有4.7K上拉
C7	WLED_N	O	WIFI LED，低有效
C8	LINK0	O	PORT0 LED，低有效
C9	GPIO42/LINK1	I/O	通用输入输出口/PORT1 LED，低有效
C10	GPIO41/LINK2	I/O	通用输入输出口/PORT2 LED，低有效
C11	PCIE_CKP0	O	PCIE总线时钟输出正
C12	PCIE_CKN0	O	PCIE总线时钟输出负
C13	PCIE_RXN0	I	PCIE总线数据接收负
C14	PCIE_RXP0	I	PCIE总线数据接收正
C15	PCIE_TXP0	O	PCIE总线数据发送正
C16	PCIE_TXN0	O	PCIE总线数据发送负
C17	3.3VD	P	3.3V电源
C18	GND	P	电路地
C19	GPIO40/LINK3	I/O	通用输入输出口/PORT3 LED，低有效
C20	GPIO39/LINK4	I/O	通用输入输出口/PORT4 LED，低有效
C21	CPURST_N	I	CPU复位输入，低有效
C22	WPS_RST_PBC	I	用户按键，WPS输入信号。
C23	REF_CLK	O	基准时钟输出，默认12MHz
C24	PERST_N	O	PCIE复位输出端，核心板已有4.7K上拉

C25	GND	P	电路地
-----	-----	---	-----

引脚定义：

备注：

I: 输入

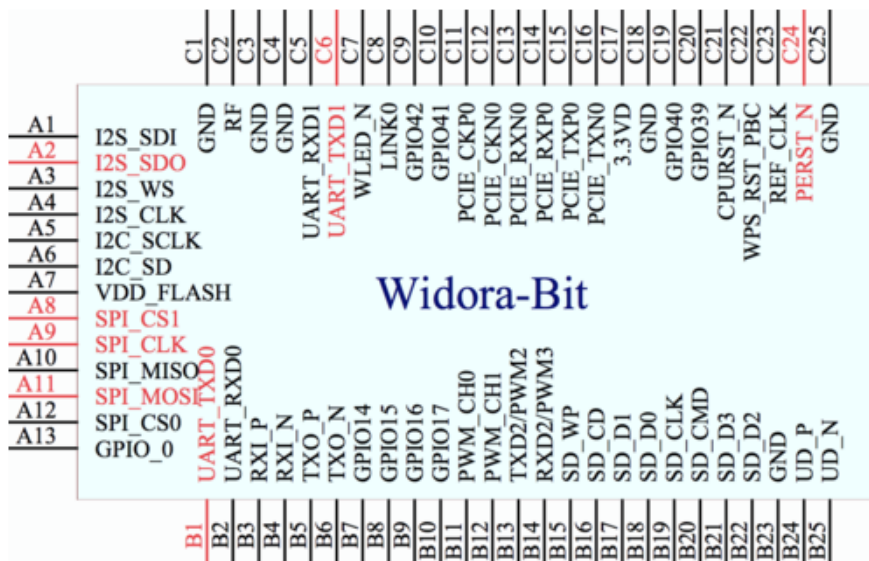
O: 输出

A: 模拟信号

P: 电源或地

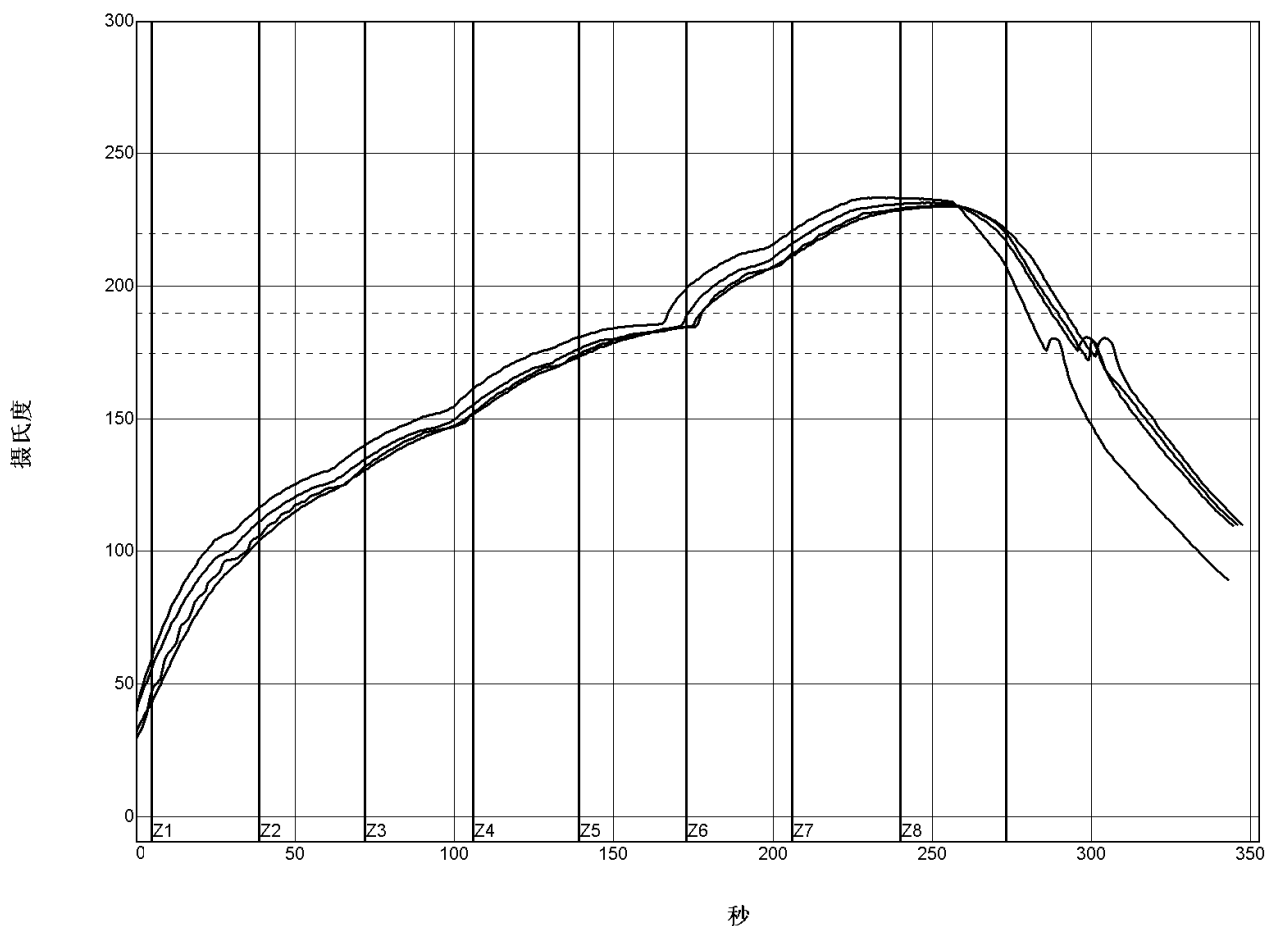
红色：和芯片启动相关，外部电路设计需考虑核心板已有的上下拉电阻情况，不可与核心板上下拉有电平冲突。

引脚分布：



BIT模块二次回流焊接温度曲线：（请严格按照此温度曲线执行，回流焊接温度不适可能导致BIT模块损坏！！）

温度设置(摄氏度)								
温区	1	2	3	4	5	6	7	8
上温区	125	135	155	185	195	225	240	230
下温区	125	135	155	185	195	225	240	230
传送带速度(公分/分): 70.0								

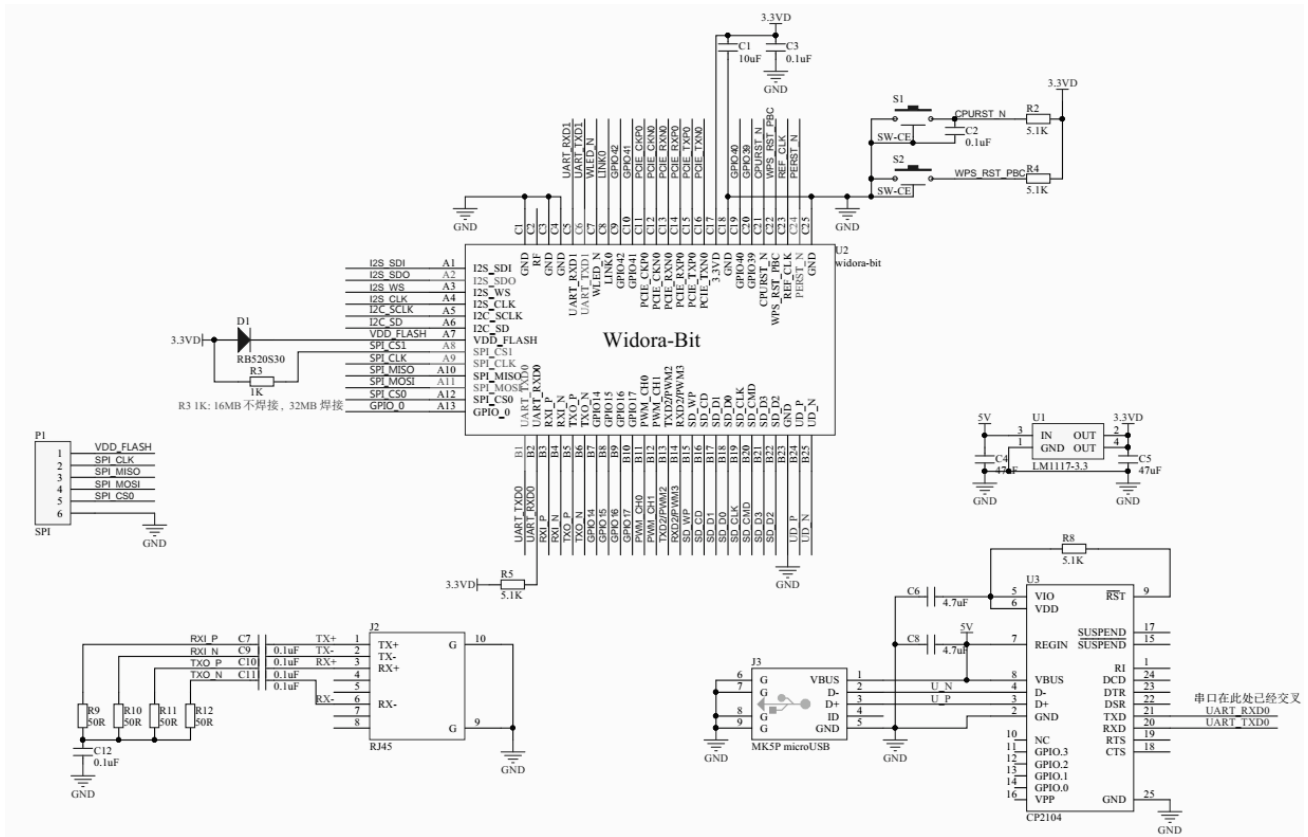


PWI= 94%	恒温时间175至190C		回流时间 /220C		最高温度	
<TC2>	35.53	-82%	55.58	-72%	230.28	-94%
<TC3>	37.66	-74%	58.66	-57%	230.56	-89%
<TC4>	41.52	-62%	60.63	-47%	233.62	-28%
<TC5>	37.07	-76%	60.44	-48%	231.67	-67%
温差	5.99		5.05		3.34	

制程界限:

锡膏: System Default for Reflow				
统计数名称	最低界限	最高界限	单位	
恒温时间175-190摄氏度	30	90	秒	
回流以上时间 - 220摄氏度	50	90	秒	
最高温度	230	240	度 摄氏度	

最小系统设计推荐电路：



免焊刷机：指的是在不需要把FLASH芯片焊接下来的情况下，利用SPI编程器的SPI接口连接BIT模块对应管脚直接刷机。3.3V经过一个肖特基二极管向VDD_FLASH供电即可，例如RB520S30。

要点1： SPI_CS1引脚，该引脚控制7688启动时SPI的地址模式，有两种情况：

情况A： FLASH 为 16MB，SPI_CS1悬空。

情况B： FLASH 为 32MB，SPI_CS1使用1K电阻上拉至3.3V。

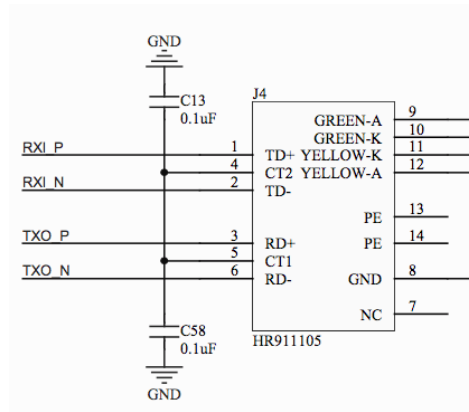
要点2： 所有红色的PIN，外部不可擅自接上下拉电阻，以免影响启动。

要点3： WPS为用户按键，默认出厂Uboot启动会检测此引脚电平，原理设计请上拉到3.3V。

要点4： 电源处，需要一个10uF去耦电容，布局时尽量靠近核心版的C17引脚。

要点5： RF跳线电阻要紧挨C2引脚，可确保仅使用I-PEX端子时获得最佳性能。

要点6： 最小系统中的网口部分电路的设计是电容耦合方式，如果想设计变压器方式，则参考以下电路，7688的网口引脚直接接变压器，中心抽头用0.1uF电容旁路到地即可（此种接法不需要50R电阻）。



要点7: 5口路由器模式，PORT0始终不变，PORT1-4的对应图：

B3	RXI_P0	网口0	PORT0网络信号接收正
B4	RXI_N0		PORT0网络信号接收负
B5	TXO_P0		PORT0网络信号发送正
B6	TXO_N0		PORT0网络信号发送负
B7	TXO_P1	网口1	PORT1网络信号发送正
B8	TXO_N1		PORT1网络信号发送负
B9	RXI_P1		PORT1网络信号接收正
B10	RXI_N1		PORT1网络信号接收负
B11	RXI_P2	网口2	PORT2网络信号接收正
B12	RXI_N2		PORT2网络信号接收负
B13	TXO_P2		PORT2网络信号发送正
B14	TXO_N2		PORT2网络信号发送负
B15	TXO_P3	网口3	PORT3网络信号发送正
B16	TXO_N3		PORT3网络信号发送负
B17	RXI_P3		PORT3网络信号接收正
B18	RXI_N3		PORT3网络信号接收负
B19	RXI_P4	网口4	PORT4网络信号接收正
B20	RXI_N4		PORT4网络信号接收负
B21	TXO_P4		PORT4网络信号发送正
B22	TXO_N4		PORT4网络信号发送负

5口路由器模式，PORT1-4的LED对应图：

C9	LINK1	O	PORT1 LED, 低有效
C10	LINK2	O	PORT2 LED, 低有效
C19	LINK3	O	PORT3 LED, 低有效
C20	LINK4	O	PORT4 LED, 低有效

要点8: UART_RX0设计时, 外部请考虑上拉电阻到3.3V, 例如10K、4.7K。防止RX0受到干扰情况下执行“命令”。